



**PREMIUM  
SORTIMENT**



[www.bremboparts.com](http://www.bremboparts.com)

## PREMIUM SORTIMENT



### QUALITÄT UND INNOVATION: SO PROFITIERT AUCH DER ERSATZTEILMARKT VON DER BREMBO ERSTAUSRÜSTER-ERFAHRUNG

Brembo beliefert als Erstausrüster die renommiertesten Automarken der Welt mit den hochwertigsten Bremsen und setzt so den Maßstab. Ein Know-how-Vorsprung, der das Brembo Angebot für den Ersatzteilmarkt prägt wie auch die neuen Premiumprodukte Integral- und zweiteilige Bremsscheiben.

In beiden Fällen erhalten Werkstattprofis echte Hochleistungskomponenten, die sich auszeichnen durch:

- Verwendung von Spezialgusseisen
- Scheiben mit Noppenbelüftungssystem oder gezielter Luftdurchführung
- Gerillte und/oder gelochte Reibringe



## TECHNISCHE EIGENSCHAFTEN

### 1 TOPF AUS ALUMINIUM

Der Aluminiumtopf mit Reibring aus Gusseisen macht die Scheibe nicht nur leichter, er sorgt auch für verbesserte Bremsleistung und eine geringere Umweltbelastung bei der Fertigung.

### 2 VERBINDUNG REIBRING/ TOPF

Die Bauweise der „Schwimm-scheiben“ sorgt dafür, dass sich der Reibring ausdehnen kann, ohne dass bleibende Verformungen entstehen.

### 3 REIBRING AUS LEGIERTEM GUSSEISEN

Die Verwendung von speziell legiertem Gusseisen mit hohem Kohlenstoffgehalt garantiert

optimale Leistung auch unter extremsten Bedingungen.

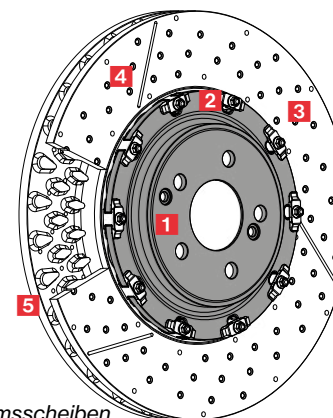
### 4 RILLEN/BOHRUNGEN

Bohrungen und/oder Rillen am Reibring haben folgende Vorteile:

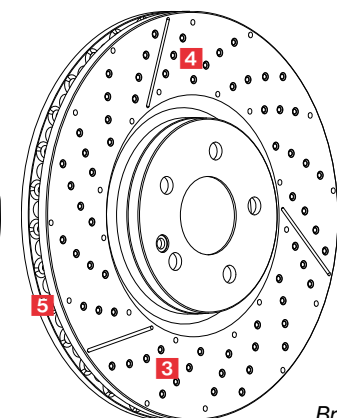
- Kontinuierliche Erneuerung des Bremsbelags
- Bessere Kühlung
- Besseres Bremsverhalten auf nasser Fahrbahn
- Weniger Fading

### 5 BESSERE KÜHLUNG

Die Verwendung einer Brembo Scheibe mit Noppenbelüftungssystem oder Lamellenbelüftung verbessert die Kühlung der Scheibe entscheidend, beim Noppenbelüftungssystem werden zudem Risse im Reibring verhindert.



Zweiteilige Bremsscheiben



Integral-  
Bremsscheiben

# SCHWIMMSCHEIBEN

## DAS SORTIMENT

Anwendung (*)	kW	Achse	Jahr
<b>ABARTH</b>			
ABARTH 500 Assetto Corse	140	VA	08/08->
ABARTH 695 Tributo Ferrari	132		09/10->
ABARTH 695 Maserati	132		09/12->
<b>ASTON MARTIN</b>			
VANQUISH (R2A) 6.0 V12 ch. 501286->	338	VA Links	09/01-08/07
VANQUISH (R2A) 6.0 V12 ch. 501286->	338	VA Rechts	09/01-08/07
VANQUISH (R2A) 6.0 V12 ch. 501286->	338	HA Links	09/01-08/07
VANQUISH (R2A) 6.0 V12 ch. 501286->	338	HA Rechts	09/01-08/07
V8 VANTAGE S Coupé	321	VA	06/11-06/13
V8 VANTAGE S Roadster	321		06/11-06/13
<b>AUDI</b>			
RS4 Cabrio Quattro (8HE) PR:1LP	309	VA	06/06-03/09
RS4 Quattro (8EC) PR:1LP	309		09/05-06/08
RS4 Avant Quattro (8ED) PR:1LP	309		04/06-06/08
<b>CADILLAC</b>			
CTS-V Saloon	415	VA Links	01/09->
CTS-V Coupé	415		01/08->
CTS-V Sport Wagon	415		09/11->
CTS-V Saloon	415	VA Rechts	01/09->
CTS-V Coupé	415		01/08->
CTS-V Sport Wagon	415		09/11->
<b>FORD</b>			
GT (Sport Pack)	368	VA	06/03->
GT (Sport Pack)	368	HA	06/03->

Artikelnummer Brembo	Artikelnummer OE	Ø x TH
<b>09.B085.13</b> mit Bohrungen	51885455 / 51962983	305x28
<b>09.7887.33</b> mit Nuten	4R12-280457-AA	355x32
<b>09.7887.43</b> mit Nuten	4R12-280456-AA	355x32
<b>09.7888.33</b> mit Nuten	4R12-280467-AA	330x28
<b>09.7888.43</b> mit Nuten	4R12-280466-AA	330x28
<b>09.B324.13</b> mit Nuten	BG33-1125-AA	380x34
<b>09.9477.23</b> mit Bohrungen	8E0 615 301 AB	365x34
<b>09.A665.13</b>	20795300	370x34
<b>09.A665.23</b>	20795302	370x34
<b>09.9976.13</b> mit Bohrungen	4G7V-1125-BA1	355x32
<b>09.9978.13</b> mit Bohrungen	4G7V-2C026-BA1	335x32



Anwendung (*)	kW	Achse	Jahr
<b>MERCEDES</b>			
C 63 AMG (W204) + sports pack	336	VA	02/08->
C 63 AMG (W204) + sports pack	358		02/08->
C 63 AMG S.W. (S204) + sports pack	336		02/08->
C 63 AMG S.W. (S204) + sports pack	358		01/12->
CLK 63 AMG (C209)	373		05/07-05/09
E 63 AMG (W211)	378		03/06-12/08
E 63 AMG S.W. (S211)	378		03/06-07/09
E 63 AMG (W212)	381		12/09->
E 63 AMG (W212)	386		12/09->
E 63 AMG S.W. (S212)	386		08/09->
CLK 63 AMG (C209)	354	VA	04/06-05/09
CLK 63 AMG Cabrio (A209)	354		04/06-03/10
SLK 55 AMG (R171) ch.->194373	265		06/04-02/08
SLK 55 AMG (R171) Black Series ch.->194373	294		06/06-02/08
CLS 55 AMG (C219)	350	VA	01/05-12/10
SL 55 AMG (R230) - sports pack	350		10/01-06/02
SL 55 AMG Kompressor (R230) - sports pack	368		06/02-01/12
C 63 AMG (C204)	373	VA	11/12->
C 63 AMG (C204) Black Series	380		01/12->
CLS 63 AMG (C219)	378		04/06-12/10
SL 55 AMG (R230) + sports pack	350		10/01-06/02
SL 55 AMG Kompressor (R230) + sports pack	368		06/02-01/12
SL 55 AMG (R230)	380		03/06-01/12
SL 63 AMG (R230)	386		03/08-01/12
SL 65 AMG (R230)	450		03/04-01/12
SLS AMG (C197) 6.2 - ceramic disc	420		03/10->
SLS AMG (C197) 6.2 GT - ceramic disc	435		06/13->
SLS AMG Cabrio (A197) 6.2 - ceramic disc	420		06/11->
SLS AMG Cabrio (A197) 6.2 GT - ceramic disc	435		06/13->
SL 65 AMG (R230)	450	HA	03/04-01/12
SL 65 AMG (R230) Black Series	493		07/08-01/12
CLK 55 AMG DTM (C209)	428	VA	06/04-05/09
CLK 55 AMG Cabrio DTM (A209)	428		06/04-03/10
CL 65 AMG (C215)	450	VA	09/03-03/06
S 65 AMG (W220)	450		03/04-08/05

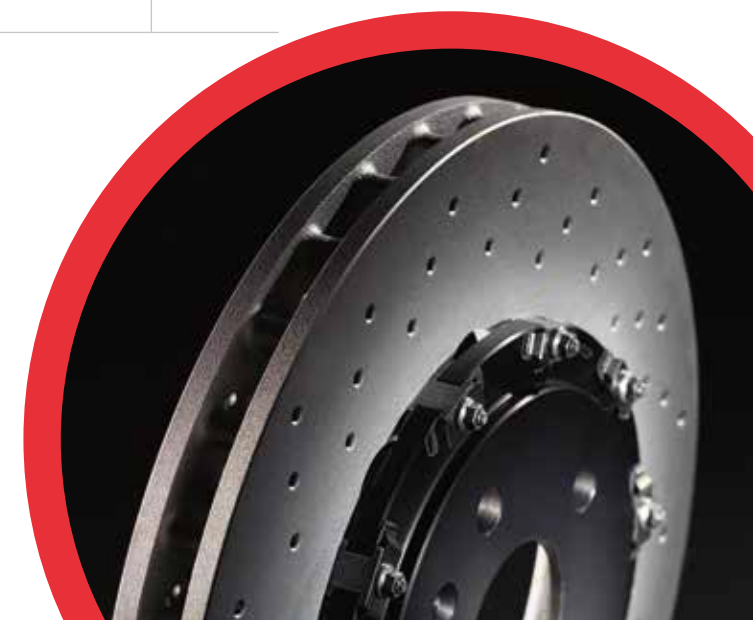
Artikelnummer Brembo	Artikelnummer OE	Ø x TH
<b>09.9764.23</b> mit Bohrungen und Nuten	219 421 02 12	360x36
<b>09.9547.33</b> mit Bohrungen und Nuten	209 421 01 12	360x32
<b>09.8878.23</b> mit Bohrungen und Nuten	230 421 09 12	380x36
<b>09.9313.33</b> mit Bohrungen und Nuten	230 421 12 12	390x36
<b>09.9315.23</b> mit Bohrungen und Nuten	230 423 14 12	360x26
<b>09.9254.33</b> mit Bohrungen und Nuten	171 421 00 12 171 421 01 12	340x32
<b>09.8880.23</b> mit Bohrungen und Nuten	220 421 26 12	390x36



Anwendung (*)	kW	Achse	Jahr
<b>MITSUBISHI</b>			
LANCER Saloon 2.0 EVO X + HP Pack	217	VA	06/08->
LANCER Saloon 2.0 EVO X + HP Pack	242		06/08->
LANCER Saloon 2.0 EVO X + HP Pack	264		06/08->
<b>NISSAN</b>			
GT-R (R35) 3.8 V6	357	VA	02/09-10/11
GT-R (R35) 3.8 V6	390		02/11-10/11
GT-R (R35) 3.8 V6 + Bremsfläche mit Bohrungen	357	VA	11/11->
GT-R (R35) 3.8 V6 + Bremsfläche mit Bohrungen	390		11/11->
GT-R (R35) 3.8 V6 + Bremsfläche mit Bohrungen	404		02/12->
GT-R (R35) 3.8 V6 - Bremsfläche mit Bohrungen	357	VA	11/11->
GT-R (R35) 3.8 V6 - Bremsfläche mit Bohrungen	390		11/11->
GT-R (R35) 3.8 V6 - Bremsfläche mit Bohrungen	404		02/12->
GT-R (R35) 3.8 V6 + Bremsfläche mit Bohrungen	357	HA	02/09->
GT-R (R35) 3.8 V6 + Bremsfläche mit Bohrungen	390		02/11->
GT-R (R35) 3.8 V6 + Bremsfläche mit Bohrungen	404		02/12->
GT-R (R35) 3.8 V6 - Bremsfläche mit Bohrungen	357	HA	02/09->
GT-R (R35) 3.8 V6 - Bremsfläche mit Bohrungen	390		02/11->
GT-R (R35) 3.8 V6 - Bremsfläche mit Bohrungen	404		02/12->
<b>OPEL</b>			
ASTRA GTC (J) 2.0 OPC	206	VA	04/12->
ASTRA GTC Mk VI (J) 2.0 VXR	206		04/12->
INSIGNIA 2.8 V6 T. OPC 4x4	239	VA	07/09->
INSIGNIA Saloon 2.8 V6 T. OPC 4x4	239		07/09->
INSIGNIA Sports Tourer 2.8 V6 T. OPC 4x4	239		07/09->

Artikelnummer Brembo	Artikelnummer OE	Ø x TH
<b>09.A193.13</b>	4615A023 4615A184	350x32
<b>09.A187.13</b> mit Bohrungen	40206-JF20A	380x34
<b>09.B386.13</b> mit Bohrungen	40206-KB50A 40206-KJ10A	390x32
<b>09.B386.23</b>	40206-KB55A	390x32
<b>09.A190.13</b> mit Bohrungen	43206-JF20A 43206-KJ10A	380x30
<b>09.A190.23</b>	43206-KB55A	380x30
<b>09.B781.13</b> mit Bohrungen	13370436 569088	355x32
<b>09.A804.23</b> mit Bohrungen	13273625 569068	355x32

(\*) Für weitere Informationen bitten wir Sie, entweder in unserem Online-Katalog unter [www.bremboparts.com](http://www.bremboparts.com) oder im TecDoc-Katalog [www.tecdoc.com](http://www.tecdoc.com) nachzuschlagen



## ZWEITEILIGE BREMSSCHEIBEN DAS SORTIMENT

Anwendung (*)	kW	Achse	Jahr
<b>BMW</b>			
5 -SERIES (F10/F18)	/	VA	03/10 ->
5 -SERIES Touring (F11)			09/10 ->
5 -SERIES (F10/F18)	/	VA	03/10 ->
5 -SERIES Touring (F11)			09/10 ->
5 -SERIES (F10/F18)	/	HA	03/10 ->
5 -SERIES Touring (F11)			09/10 ->
5 -SERIES (F10/F18)	/	VA Links	03/10 ->
5 -SERIES Touring (F11)			09/10 ->
5 -SERIES GT (F07)			10/09 ->
6 -SERIES Cabrio (F12)			03/11 ->
6 -SERIES Coupè (F13)			11/10 ->
6 -SERIES Gran Coupè (F06)			09/11 ->
7 -SERIES (F01/F02/F03/F04)			06/08 ->
5 -SERIES (F10/F18)	/	VA Rechts	03/10 ->
5 -SERIES Touring (F11)			09/10 ->
5 -SERIES GT (F07)			10/09 ->
6 -SERIES Cabrio (F12)			03/11 ->
6 -SERIES Coupè (F13)			11/10 ->
6 -SERIES Gran Coupè (F06)			09/11 ->
7 -SERIES (F01/F02/F03/F04)			06/08 ->
5 -SERIES (F10/F18)	/	HA	03/10 ->
5 -SERIES Touring (F11)			09/10 ->
5 -SERIES GT (F07)			10/09 ->
6 -SERIES Cabrio (F12)			03/11 ->
6 -SERIES Coupè (F13)			11/10 ->
6 -SERIES Gran Coupè (F06)			09/11 ->
7 -SERIES (F01/F02/F03/F04)			06/08 ->
5 -SERIES (F10/F18)	/	VA Links	03/10 ->
5 -SERIES Touring (F11)			09/10 ->
5 -SERIES GT (F07)			10/09 ->
6 -SERIES Cabrio (F12)			03/11 ->
6 -SERIES Coupè (F13)			11/10 ->
6 -SERIES Gran Coupè (F06)			09/11 ->
7 -SERIES (F01/F02/F03/F04)			06/08 ->

Artikelnummer Brembo	Artikelnummer OE	Ø x TH
<b>09.C410.13</b>	34 11 6 794 429	330x24
<b>09.C409.13</b>	34 11 6 775 277	348x30
<b>09.C411.13</b>	34 21 6 775 287	330x20
<b>09.C405.13</b>	34 11 6 785 669	348x36
<b>09.C406.13</b>	34 11 6 785 670	348x36
<b>09.C404.13</b>	34 21 6 775 289	345x24
<b>09.C407.13</b>	34 11 6 785 675	374x36



Anwendung (*)	kW	Achse	Jahr
5 -SERIES (F10/F18)	/	VA	03/10 ->
5 -SERIES Touring (F11)		Rechts	09/10 ->
5 -SERIES GT (F07)			10/09 ->
6 -SERIES Cabrio (F12)			03/11 ->
6 -SERIES Coupè (F13)			11/10 ->
6 -SERIES Gran Coupè (F06)			09/11 ->
7 -SERIES (F01/F02/F03/F04)			06/08 ->
5 -SERIES GT (F07)	/	VA	10/09 ->
7 -SERIES (F01/F02/F03/F04)		Links	06/08 ->
5 -SERIES GT (F07)	/	VA	10/09 ->
7 -SERIES (F01/F02/F03/F04)		Rechts	06/08 ->

Artikelnummer Brembo	Artikelnummer OE	Ø x TH
<b>09.C408.13</b>	34 11 6 785 676	374x36
<b>09.C416.13</b>	34 11 6 783 777 34 11 6 789 543	374x36
<b>09.C417.13</b>	34 11 6 783 778 34 11 6 789 544	374x36

(\*) Für weitere Informationen bitten wir Sie, entweder in unserem Online-Katalog unter [www.bremboparts.com](http://www.bremboparts.com) oder im TecDoc-Katalog [www.tecdoc.com](http://www.tecdoc.com) nachzuschlagen





# INTEGRAL- BREMSSCHEIBEN DAS SORTIMENT

Anwendung (*)	kW	Achse	Jahr
<b>MERCEDES</b>			
A-CLASS (W176) + sport pack	/	VA	06.12 ->
B-CLASS (W246) + sport pack			11/11 ->
CLA Coupe (C117) + sport pack			01/13 ->
GLA (X156) + sport pack			12/13 ->
A-CLASS (W176) + sport pack	/	VA	06.12 ->
B-CLASS (W246) + sport pack			11/11 ->
CLA Coupe (C117) + sport pack			01/13 ->
C-CLASS (W204) + sport pack	/	VA	01/07 ->
C-CLASS Coupe (C204) + sport pack			06/11 ->
C-CLASS T-Model (S204) + sport pack			08/07 ->
CLS (C218) -sport pack	/	VA	01/11 ->
CLS Shooting Brake (X218) -sport pack			10/12 ->
CLS (C218) + sport pack	/	VA	01/11 ->
CLS Shooting Brake (X218) + sport pack			10/12 ->
CLS (C218) CLS 500	/	VA	01/11 ->
E-CLASS (W212)	/	VA	01/09->
E-CLASS T-Model (S212)			08/09->
E-CLASS Cabrio (A207)	/	VA	01/10->
E-CLASS Coupé (C207)			01/09->
SL (R231) + sport pack	/	HA	01/12->
SLK (R172) + sport pack	/	HA	02/11->
M-CLASS (W166)	/	VA	06/11->
M-CLASS (W166)	/	HA	06/11->
M-CLASS (W166)	/	VA	06/11->
M-CLASS (W166)	/	HA	06/11->

Artikelnummer Brembo	Artikelnummer OE	Ø x TH
<b>09.B436.51</b> mit Bohrungen	246 421 25 12	295x28
<b>09.B807.51</b> mit Bohrungen	246 421 27 12	320x30
<b>09.A613.51</b> mit Bohrungen	204 421 09 12 204 421 27 12 204 421 28 12	295x28
<b>09.B742.51</b> mit Bohrungen	000 421 18 12 218 421 03 12	322x32
<b>09.B855.51</b> mit Bohrungen	218 421 04 12	344x45
<b>09.B747.51</b> mit Bohrungen	218 421 02 12	360x36
<b>09.B746.51</b> mit Bohrungen	000 421 15 12 204 421 11 12	344x32
<b>09.B746.61</b> mit Bohrungen	000 421 14 12 207 421 00 12	344x32
<b>09.B743.51</b> mit Bohrungen	000 423 15 12 231 423 05 12	320x24
<b>09.B744.51</b> mit Bohrungen	172 421 02 12	344x32
<b>09.A958.21</b> mit Bohrungen	166 421 04 12	350x32
<b>09.A959.21</b> mit Bohrungen	166 423 04 12	330x22
<b>09.A960.21</b> mit Bohrungen	166 421 03 12	375x36
<b>09.A961.21</b> mit Bohrungen	166 423 03 12	345x22



Anwendung (*)	kW	Achse	Jahr
<b>PORSCHE</b>			
911 (997)	/	VA Links	07/04 -> 04/05 ->
911 Cabrio (997)	/	VA Rechts	07/04 -> 04/05 ->
911 (997)	/	HA Links	07/04 -> 04/05 -> 12/11 -> 11/12 ->
911 Cabrio (997)	/	HA Rechts	07/04 -> 04/05 -> 12/11 -> 11/12 ->
911 (997)	/	VA Links	07/04 -> 04/05 -> 11/04 -> 11/05 ->
911 Cabrio (997)	/	VA Rechts	07/04 -> 04/05 -> 11/04 -> 11/05 ->
BOXTER (987)	/	VA Links	11/04 -> 11/05 ->
CAYMAN (987)	/	VA Rechts	11/04 -> 11/05 ->

Artikelnummer Brembo	Artikelnummer OE	Ø x TH
<b>09.C092.11</b> mit Bohrungen	996 351 409 04	330x34
<b>09.C093.11</b> mit Bohrungen	996 351 410 04	330x34
<b>09.C086.11</b> mit Bohrungen	996 352 405 02	330x28
<b>09.C087.11</b> mit Bohrungen	996 352 406 02	330x28
<b>09.C094.11</b> mit Bohrungen	996 351 405 01	318x28
<b>09.C095.11</b> mit Bohrungen	996 351 406 01	318x28
<b>09.C090.11</b> mit Bohrungen	987 351 401 01	298x24
<b>09.C091.11</b> mit Bohrungen	987 351 402 01	298x24

(\*) Für weitere Informationen bitten wir Sie, entweder in unserem Online-Katalog unter [www.bremboparts.com](http://www.bremboparts.com) oder im TecDoc-Katalog [www.tecdoc.com](http://www.tecdoc.com) nachzuschlagen

